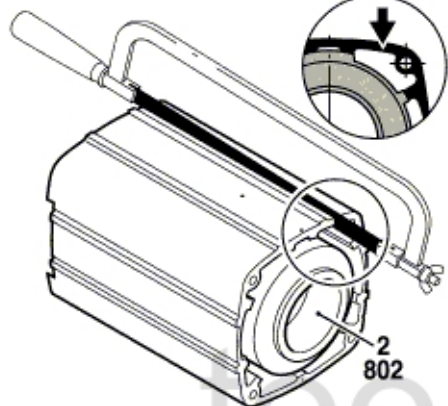


Motorgehäuse ohne Gewindestifte Pos. 94

Durch Aufsägen des Motorgehäuses kann der Ständer Pos. 802 ausgebaut werden!

Motorhousing without threaded pins pos. 94

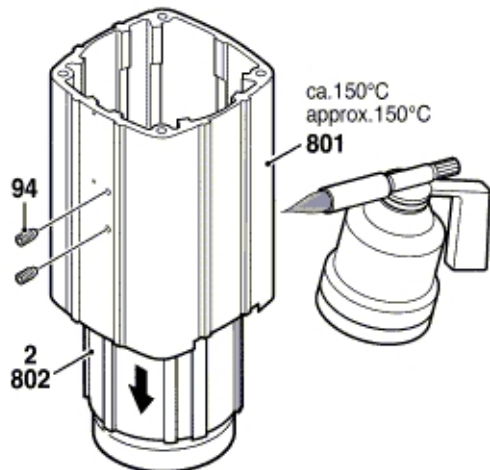
By sawing through the motor housing it is possible to remove the stator pos. 802!



Motorgehäuse mit Gewindestifte Pos. 94

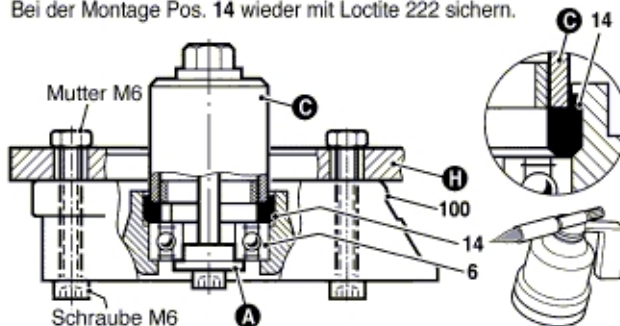
Gewindestifte Pos. 94 entfernen. Motorgehäuse Pos. 802 (z.B. mit Gasbrenner) auf ca. 150°C erwärmen.

Motorhousing with threaded pins pos. 94
Remove threaded pins pos. 94. Warm up motorhousing pos. 802 (for example using a gasburner) to a temperature of approx. 150°C



Pos. 6 + 14 Demontage Disassembling Demontage Desmontar

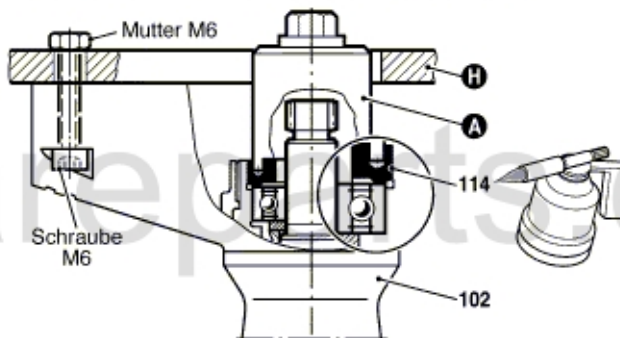
Pos. 14 ist mit Loctite gesichert. Zum Lösen Pos. 14 auf ca. 100°C - 120°C erwärmen. Bei der Montage Pos. 14 wieder mit Loctite 222 sichern.



Pos. 6 + 14 Montage Assemble Montage Montaje

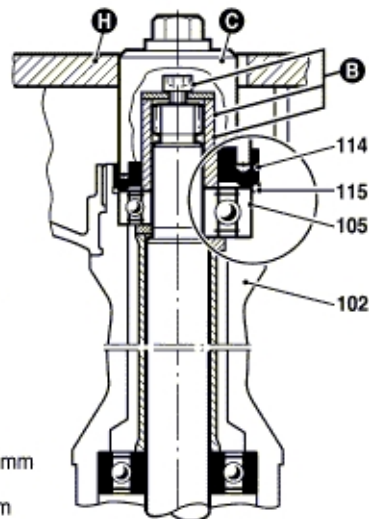
Pos. 105 + 114 Demontage Disassembling Demontage Desmontar

Pos. 114 ist mit Loctite gesichert. Zum Lösen Pos. 114 auf ca. 100°C - 120°C erwärmen. Bei der Montage Pos. 114 wieder mit Loctite 222 sichern.



Pos. 105, 114 115 Montage / Assemble Montage / Montaje

1. Kugellager Pos. 105 mit Hilfswerkzeug **B** vorspannen.
2. Gewinding Pos. 114 am Gewinde mit 1 - 2 Tropfen Loctite 222 benetzen.
3. Den Gewinding Pos. 114 bis O-Ring Pos. 115 mit Hilfswerkzeug **C** von Hand eindrehen / anlegen.
4. Gewinding Pos. 114 ca. 45°C bis 60°C weiterdrehen, sodaß der O-Ring Pos. 115 gepresst ist.



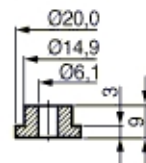
Änderungen vorbehalten
Modifications reserved
Modifications réservées
Salvo modificaciones

Maße in mm
Dimensions in mm
Cotes en mm
Medidas en mm

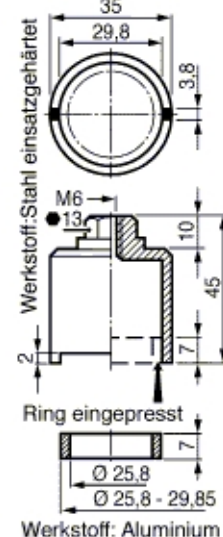
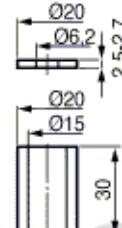
Werkzeugsatz	1 609 244 A51 (KDEW 8981)
Tool kit	1 609 244 A51 (KDEW 8981)
Sets d'outils	1 609 244 A51 (KDEW 8981)
Juegos de herramientas	1 609 244 A51 (KDEW 8981)

Hilfswerkzeug C
Auxiliary tool
Outil auxiliaire
Utilil auxiliaire
Herramienta auxiliar

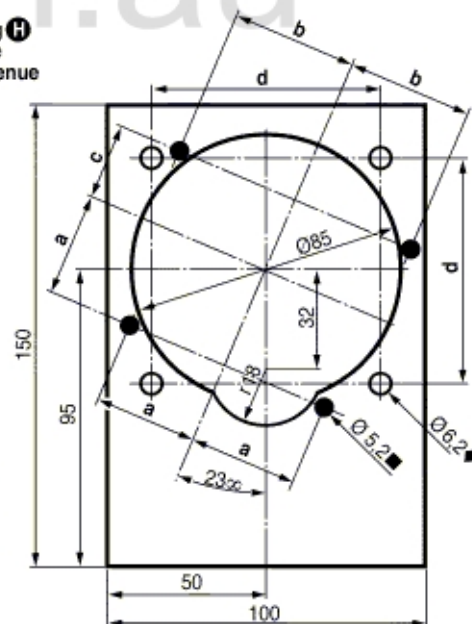
Hilfswerkzeug A
Auxiliary tool
Outil auxiliaire
Herramienta auxiliar



Hilfswerkzeug B
Auxiliary tool
Outil auxiliaire
Herramienta auxiliar



Haltevorrichtung H
Retaining device
Dispositif de retenue
Dispositivo de retención



- a = 33,23 ± 0,05
- b = 39,50 ± 0,05
- c = 25,47 ± 0,05
- d = 72,00 ± 0,1

◆ = Geradschleifer-Spindellager
= Winkelschleifer-Lagerflansch (3 605 805 007)